



VCS-16DL 16 KANAL SESLİ UZAKTAN KUMANDALI, LOOP'LU MONTAJ ve KULLANIM KILAVUZU

VCS-16DL cihazı, güvenlik amaçlı kameraların istenilen görüntü ve seslerini ayrı ayrı ekrana getirir.



ÖZELLİKLERİ

- * 16 Kamera Girişli, Sesli, Uzaktan Kumandalı
- * Programlanabilir 16 Video Çıkışı (Loop Out)
- * 2 Monitör Görüntü ve Ses Çıkışı
- * Opsiyonel Extra Göz ve LCD Keypad Kontrolü
- * 50 Kademe Digital Ses Kontrol Devresi
- * Görüntü ve Ses Kanallarının Ayrı Ayrı Kontrolü
- * Her Kanal İçin 240 Sn. Digital Zaman Ayarı
- * Her Kanal İçin Digital BY-PASS Kontrolü
- * Otomatik ve Manuel İzleme
- * Video Kayıt Cihazı Giriş ve Çıkışları
- * Matrix Mambren Dokunmatik Tuş Takımı
- * Microprosesör Kontrollü Modüler Yapı
- * Renkli veya S/B Tüm Kameralara Uyumlu

TEKNİK ÖZELLİKLERİ

KULLANIM ÖMRÜ: T.C. Sanayi ve Ticaret Bakanlığının belirlediği cihaz kullanım ömrü 7 yıldır.

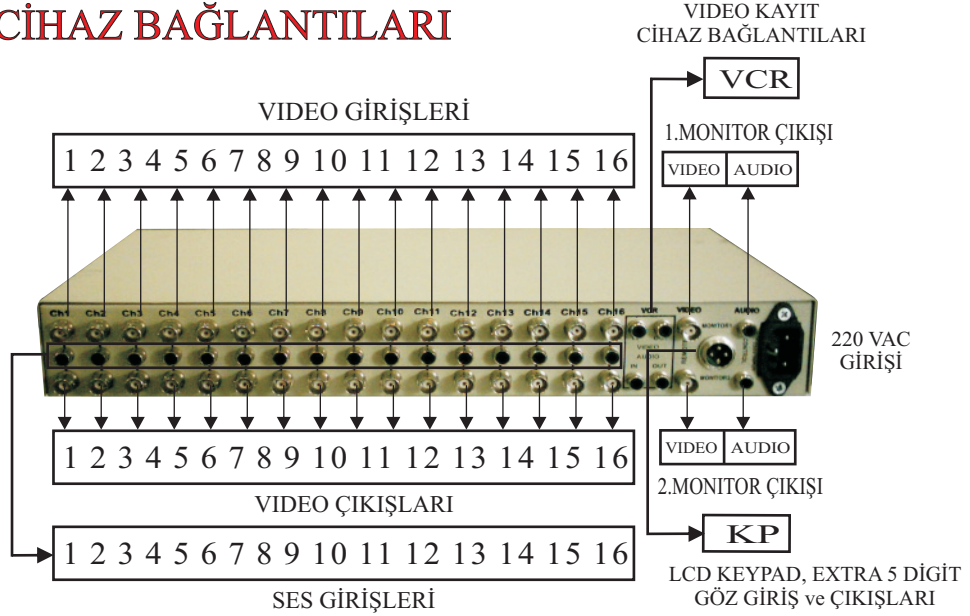
BAKIM ONARIM: Cihazı kuru tutun eğer ıslanırsa onu hemen kurulayın sıvılar elektronik devrelere zarar verebilecek mineraller içerir, normal ısı ortamlarında saklayın ısı fazlası ve eksiği elektronik aletlerin ömrünü kısaltır, plastik kısımları defermasyona uğrattır.

KULLANIM HATALARI: Voltaj düşüklüğü veya fazlalığı; hatalı elektrik tesisatı; ürünün etiketinde yazılı voltajdan farklı voltajda kullanma nedenlerinden meydana gelecek hasar ve arızalar, ürünün kullanım kılavuzunda yer alan hususlara aykırı kullanılmasından kaynaklanan arızalar garanti dışıdır.

TAŞIMA BİLGİLERİ: Cihaz nakliye sırasında düz bir zeminde sabitlenmelidir, nemli ve ıslak ortamlarda bulundurulmamalıdır.

Giriş Voltajı	: AC 220V ±%20
Güç Harcaması	: 12V. / 4 Watt
Çalışma Sıcaklığı	: 0°C to +60°C
Video Girişleri	: 1.0 Vp-p / 75 R
Monitör Video Çıkışı	: 1.1 Vp-p / 75 R
Video Bant Genişliği	: 2.0 Mhz. ± 3db.
Video Konnektör Tipi	: BNC Tip
Ses Konnektör Tipi	: RCA Soket
Harici Kontrol Çıkışı	: 4' lü Mike Konnektör
Ses Girişi	: 200Mv. dan az
Ses Çıkışı	: 8R/4W (Digital Ayarlı)
Ölçüler (mm.)	: 383(E)x60(Y)x248(G)

CİHAZ BAĞLANTILARI



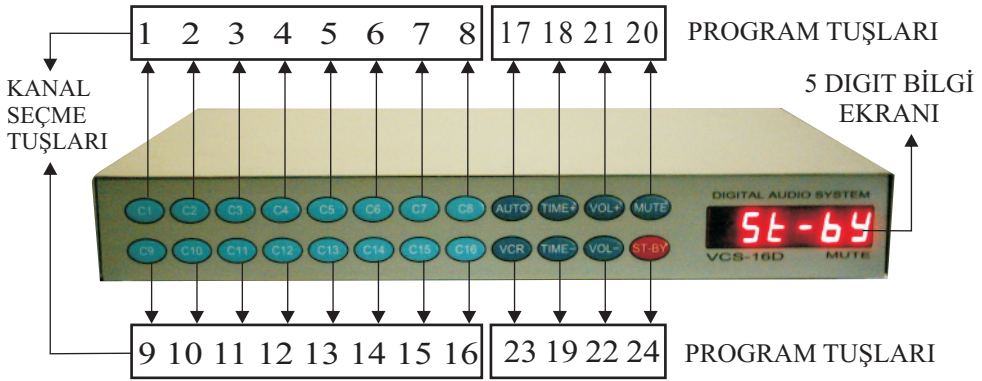
CİHAZ BAĞLANTILARINDA ÖNEMLE DİKKAT EDİLECEK HUSUSLAR

- 1-) Video girişleri BNC tip olup kameradan gelen kablunun mutlaka coax tip olması gerekmektedir. Coax kablunun dışını konnektörün dışına, canlı ucunu içine muntazam şekilde bağlayınız. Düzgün olmayan bağlantılar görüntülerde bozulmaya yol açabilir. Aynı şekilde ses girişleri RCA jack olup coax kablunun dışını jack'ın dışına, içini ise kameradan gelen sese tahsis edilen kabloya bağlayınız ve mutlaka coax kablunun dışını kamera beslemesinin (-GND) ucuna irtibatlayınız.
- 2-) Video çıkışına bağlanan MONİTOR veya TV girişinin 75R olup olmadığı cihazların elektrik bağlantıları olmadan mutlaka bir ölçü aleti ile kontrol edilmeli, şayet MONİTOR veya TV'nin video girişi 75R göstermiyorsa mutlaka MONİTOR veya TV'ye giden video çıkış kablosuna 75R direnç paralel olarak bağlanmalıdır. Aksi takdirde görüntülerde bozulmalar olabilir.
- 3-) LCD KEYPAD veya İLAVE GÖZ bağlantılarında cihazın enerji kablosunu mutlaka çıkardıktan sonra konnektörü zorlamadan yuvaları birbirine gelecek şekilde takınız.
- 4-) VCS-16DL'nin 220 Vac. girişi, kameraların besleme ünitelerinin 220 Vac. girişi, TV. veya Monitörün 220 Vac. girişi aynı elektrik fazında olmazsa görüntülerde bozulmalar olabilir.

LOOP KONTROL: Cihaza giren kameralardan paralel çıkış alınmak istendiğinde cihaz üzerindeki **ST-BY** tuşuna 10 sn. boyunca basılır ve ekranda **Loop** yazısı belirir, ardından hangi kanaldan çıkış alındı ise o kanala basılarak **H1** durumuna getirildikten sonra **ST-BY** tuşuna tekrar basılarak loop programından çıkılır. Fabrika çıkışları **Lo** konumuna set edilmiştir. Cihazın normal çalışmasında kanal numaralarının yanındaki nokta ışığı yanmıyorsa **Lo** yanmıyorsa **H1** olarak ayarlanıldığını görebilirsiniz. Enerji kesilmelerine karşı hafızaya alınır.

KULLANIM ve PROGRAMLAMA

TUŞ FONKSİYONLARI



KANAL SEÇME TUŞLARI

1/16-) C1- C16 Tuşları Kameraları seçmek için kullanılır. Hangi kanal izlenmek isteniyorsa o kanalın tuşuna basılarak sürekli izleme sağlanır.

PROGRAM TUŞLARI

17-) **AUTO** Tuşu çift fonksiyonludur. 1.fonksiyonu kameraların otomatik izlenmesi amaçlıdır. Bu tuşa basıldığında ekranda **Auto** yazısı çıkar ve cihaz video kanallarını sıra ile ekrana getirir. 2. fonksiyonu cihaz otomatikte iken her basılıştta geri sayım zaman ayarını bir gösterir bir iptal eder. Cihazın otomatığe geçmesi için enaz 2 kanalın zaman ayarlarının açık olması gerekir, şayet değilse bu tuşa basıldığında ekranda **Error** yazısı çıkar ve cihaz otomatığe geçmez. Enerji kesilmelerine karşı hafızaya alınır

18-) **TIME+** tuşu ekranda gözükken kanal numarasında zamanı her basılıştta bir artırır, son 3 digitte gözükken rakamlar saniye cinsindedir. 1 sn'den fazla basıldığında basıldığı sürece süreyi otomatik olarak artırır. Ekranda Off yazısı çıktığında o kanal otomatikte görüntüye gelmez max. 240 Sn. ayarlanabilir. Ayarlanan zaman dilimi hafızada kalır.

19-) **TIME -** tuşu ekranda gözükken kanal numarasında zamanı her basılıştta bir eksiltir, son 3 digitte gözükken rakamlar saniye cinsindedir. 1 sn'den fazla basıldığında basıldığı sürece süreyi otomatik olarak eksiltir. ekranda Off yazısı çıktığında o kanal otomatikte görüntüye gelmez max. 240 Sn. ayarlanabilir. Ayarlanan zaman dilimi hafızada kalır.

20-) **MUTE** tuşuna basıldığında cihaza sesli kamera bağlı ise izlenen kameraların monitör üzerindeki sesini iptal eder ve **Mute** yazısı üzerindeki nokta ışığı yanıp sönmeye başlar. Ses tekrar dinlenmek istenirse bu tuşa veya VOL+ VOL- tuşlarına basılır.

21-) **VOL+** tuşu sesin şiddetini artırır 1.sn'den fazla basıldığında otomatik olarak arttırmaya devam eder max.50 seviye. (son 2 digitte gözükür.)

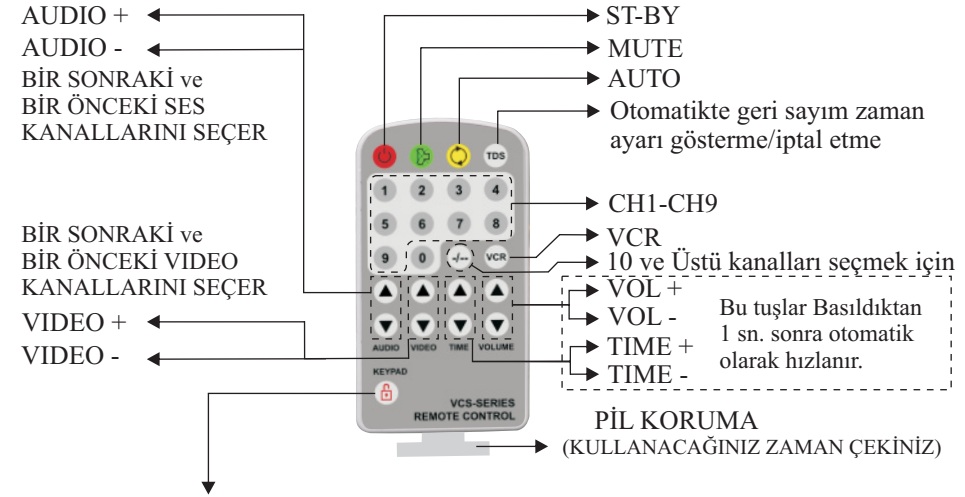
22-) **VOL** - tuşu sesin şiddetini azaltır 1.sn' den fazla basıldığında otomatik olarak azaltmaya devam eder min. 0 seviye (son 2 digitte gözüktür.) Seslerin tüm durumları enerji kesilmelerine karşı hafızaya alınır.

23-) **VCR** tuşuna basıldığında cihaza Video kayıt edici bağlı ise onun izleme kanalına geçer. Bu durumdan çıkmak için kanal tuşlarına basınız.

24-) **STBY** tuşuna basıldığında cihaz bekleme konumuna geçer. Tekrar çalıştırmak için kanal tuşlarına basınız. Enerji kesilmelerine karşı hafızaya alınır.

UZAKTAN KUMANDA

Cihazın tüm fonksiyonlarını uzaktan kumanda cihazı üzerindeki tuşlardan yapabilirsiniz



Şayet **Extra 5 digit göz kontrol** cihazı kullanılırsa sadece bu cihaz üzerinden **VCS-16DL** cihazının Tuş takımını ve uzaktan kumanda alıcısını kilitler bu durumda **VCS-16DL** ekranı - - - - - olur, **Extra 5 digit göz kontrol** cihazı üzerinde C yanar display'in nokta ışığı yanar. Bu durumu iptal etmek için bu tuşa tekrar basılır.

YETKİLİ SATICI

İMALATÇI FİRMA: ELEKTROSEC Elektronik Güvenlik Sistemleri San. ve Tic. Ltd. Şti.
Cemal sururi sk. No: 21 D.1 Mecidiyeköy/İSTANBUL
Tel: (0212) 2120310 Pbx. (0212) 3474690 Pbx. Fax: (0212) 3474692
Email: electrosec@electrosec.com Web: www.electrosec.com